

BD Centrifugos de doble oído de aspiración

BD 700 y 1300

Ventiladores centrifugos de doble oído de aspiración y rodete de palas curvas adelantadas.

Equipos de baja presión fabricados en lámina galvanizada, protegida con pintura poliéster anticorrosiva.

APLICACIONES



VENTILACIÓN
EN MAQUINARIA



TABLEROS
DE CONTROL



SISTEMAS
CON FILTROS



EXTRACCIÓN
DE GASES



VENTILACIÓN
DE LABORATORIOS

ACCESORIOS

Consultar pág. 145



CARACTERÍSTICAS

- Rodetes balanceados dinámicamente, lo que reduce el ruido y evita vibraciones.
- Diseño compacto debido a la unión del motor y rodete.
- Brida en descarga.
- Motor con rodamiento a bolas de engrase permanente, aislamiento clase "B", Protección IP-44 y protector térmico de restablecimiento automático.
- Acabado en pintura poliéster anticorrosiva.

CARACTERÍSTICAS TÉCNICAS

*Los valores de velocidad, potencia, voltaje e intensidad son nominales

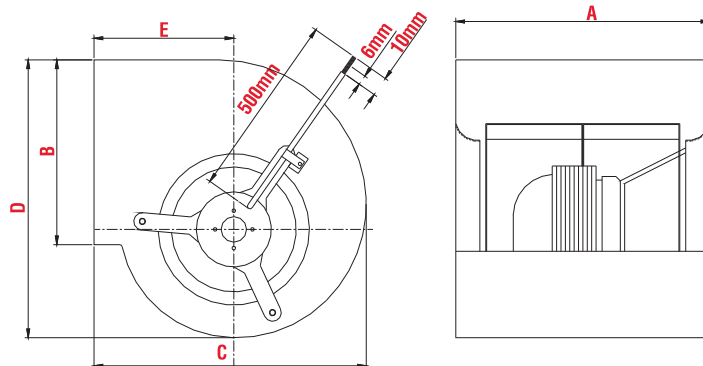
Modelo	Velocidad RPM	Potencia W	Tensión Volts	Intensidad A	Caudal a descarga libre m ³ /hr / CFM	Potencia sonora dB(A)*	Peso aprox. kg	Frecuencia Hz
BD-700	2340	300	120	1.01	697 / 410	62	4	60
BD-1300	1275	240	120	1.09	1,275 / 750	66	5	60

*Nivel sonoro medido de acuerdo con las normas AMCA 300 / 05 y 301 / 05

DIMENSIONES

Dimensiones en mm

	BD 700	BD 1000
A	232	225
B	100	120
C	200	265
D	205	260
E	100	145





CURVAS CARACTERÍSTICAS

